



# MX-B455W/MX-B355W

Cyfrowy system wielofunkcyjny

[www.sharp.pl](http://www.sharp.pl)

**SHARP**  
Be Original.

# Wydajne i kompaktowe: więcej, niż można się spodziewać po urządzeniu A4.

Czas i przestrzeń to luksus podczas pracy w biurze. Technologia, którą wybierzesz, musi wspierać twoją wydajność i sprawiać, że codzienne procesy staną się szybkie i skuteczne.

Rozumiemy, że niektóre zadania wymagają wydajności od urządzeń wielofunkcyjnych przeznaczonych dla dużych zespołów. Wiemy jednak, że zależy ci również na korzyściach płynących z użytkowania mniejszych maszyn. Dlatego zaprojektowaliśmy kompaktowe urządzenia wielofunkcyjne A4 MX-B455W i MX-B355W. Zapewnią one szybkie, wygodne drukowanie, kopiowanie i skanowanie oraz wydajność i niezawodność właściwe większym urządzeniom, a jednocześnie pozwolą na użytkowanie w dowolnym miejscu dzięki małym rozmiarom.

Od spersonalizowanych interfejsów użytkownika po łączność bezprzewodową i najwyższej klasy zabezpieczenia danych: nowe urządzenia MX-B455W i MX-B355W oferują najwyższą funkcjonalność oraz ten sam wyjątkowy komfort, do którego jesteś przyzwyczajony, korzystając z dowolnego urządzenia wielofunkcyjnego Sharp.

Dzięki prędkości drukowania 45 (MX-B455W) i 35 (MX-B355W) stron na minutę dla trybu czarno-białego możesz mieć pewność, że ukończysz zadania na czas.



# Lepszy sposób pracy.

Elastyczność dopasowana do twoich potrzeb oraz intuicyjny interfejs zapewnią ci osiągnięcie celu za każdym razem.

Urządzenia wielofunkcyjne MX-B455W i MX-B355W zapewniają użytkownikom większy komfort dzięki 7-calowym, kolorowym ekranom dotykowym, które można pochylać i personalizować, by dopasować je do preferowanego sposobu pracy. Interfejs użytkownika jest taki sam jak w innych urządzeniach Sharp, więc rozpoczęcie pracy na nowym, kompaktowym urządzeniu wielofunkcyjnym będzie tak łatwe, jak to tylko możliwe.

Kompaktowa, modułowa konstrukcja urządzeń sprawdzi się w każdym biurze, niezależnie od tego, czy zostaną ustawione na biurku, czy w pełni skonfigurowane jako urządzenia wolnostojące. Modele MX-B455W i MX-B355W łączą wydajność i jakość za sprawą standardowych podajników o pojemności 550 arkuszy (z możliwością powiększenia do 2350 arkuszy) oraz optymalnym funkcjom wykańczania dokumentów.

Oczywiście elastyczność to nie tylko oszczędność miejsca i doskonały interfejs użytkownika. Chcesz zeskanować dokument i zapisać go bezpośrednio w odpowiednim formacie pliku Microsoft Office? Nie ma problemu. Z łatwością zapiszesz go w wersji cyfrowej, zarchiwizujesz lub udostępnisz. Dzięki funkcji OCR, która zapisuje dokumenty w edytowalnych formatach Microsoft Office, oszczędzisz mnóstwo czasu.

Co powiesz na to, by pozwalać gościom na używanie urządzeń, nawet jeśli nie są połączeni z siecią firmową? O to również zadbałoby: dokumenty programów Microsoft Office można szybko i łatwo drukować bezpośrednio z nośników USB.



Kompaktowa konfiguracja naburkowa



Możliwość zwiększenia pojemności



Opcjonalny finiszier wewnętrzny



*Wybierz kompaktowe, wydajne urządzenie wielofunkcyjne Sharp, by zyskać potrzebną elastyczność i wydajność.*



# Łatwa i wszechstronna komunikacja.

Niezależnie od tego, czy pracujesz w biurze czy zdalnie, możesz z łatwością drukować i skanować z dowolnego miejsca.

Rozumiemy, że nie chcesz się ograniczać: potrzebujesz mieć możliwość pracy z dowolnego miejsca i w dowolnym momencie. Urządzenia MX-B455W i MX-B355W posiadają funkcje NFC oraz QR Code, dzięki którym możesz łączyć się z nimi z urządzenia mobilnego i łatwo drukować oraz skanować dokumenty z dowolnego miejsca.

Platforma Sharp Open System Architecture (OSA) pozwala zintegrować urządzenia wielofunkcyjne z aplikacjami sieciowymi i w chmurze. Logowanie single sign-on zapewnia za to dostęp do publicznych usług w chmurze, takich jak Google Drive, OneDrive, SharePoint, Microsoft Online, Box i Sharp Cloud Portal Office, bezpośrednio z urządzenia wielofunkcyjnego, co pozwala zwiększyć wydajność i oszczędzić czas.

Urządzenia A4 wyposażyliśmy również w funkcję bezserwerowego druku podążającego, dzięki której możesz bezpiecznie przesyłać i przechowywać dokumenty na głównym urządzeniu, by wydrukować je później na dowolnym urządzeniu wielofunkcyjnym podłączonym do sieci.





# Skanuj dokumenty szybko i dokładnie.

Gdy masz ograniczony czas na wykonanie zadania, możesz polegać na urządzeniach wielofunkcyjnych Sharp.

Modele MX-B455W i MX-B355W pozwalają na wyjątkową prędkość skanowania czarno-białego i kolorowego: do 110 oryginałów na minutę. Zyskujesz możliwość szybkiego zapisania skanów w formacie cyfrowym oraz kontrolę nad przepływem dokumentów.

A ponieważ wiemy, że nie wszystko, co skanujesz, jest dokumentem, możesz także szybko, dokładnie i z łatwością skanować identyfikatory oraz wizytówki za pomocą podajnika.

Urządzenie MX-B455W posiada jednoprzebiegowy podajnik dokumentów dwustronnych (DSPF) o pojemności 100 arkuszy, zaś model MX-B335W podajnik dokumentów dwustronnych (RSPF) o pojemności 50 arkuszy. Oba urządzenia świetnie sprawdzają się na przykład w recepcjach, gdzie skanowanie musi być wykonywane od razu, gdy zajdzie potrzeba.



Jednoprzebiegowy podajnik dokumentów dwustronnych o pojemności 100 arkuszy



Skanuj identyfikatory i wizytówki



Podajnik dokumentów dwustronnych o pojemności 50 arkuszy



# Całkowity spokój

## Chroń swoje dane.

Bezpieczeństwo danych ma ogromne znaczenie w każdej firmie, a rozporządzenia takie jak RODO wymagają przeprowadzania codziennych procesów zgodnie z procedurami bezpieczeństwa. Dzięki przyszłościowym funkcjom modeli MX-B455W i MX-B355W masz pewność, że komunikacja sieciowa i dane są chronione za pomocą wielowarstwowych zabezpieczeń oferowanych przez Sharp.

Technologia Sharp wzmacnia wydajność i chroni wartościowe dane. Możesz polegać na imponujących zabezpieczeniach oraz zaawansowanych procesach kontroli użytkownika oraz dostępu, śledzeniu aktywności i wymazywaniu danych po zakończeniu eksploatacji. Dzięki temu masz pewność, że poufne informacje i własność intelektualna są chronione podczas kopiowania, skanowania i drukowania.

By dodatkowo zwiększyć bezpieczeństwo, możesz skorzystać ze standardu Sharp Hard Copy Device Protection Profile\* (HCD PP), którego wymagają instytucje rządowe, wojskowe i prawnicze.

### **Energooszczędność i dbałość o środowisko**

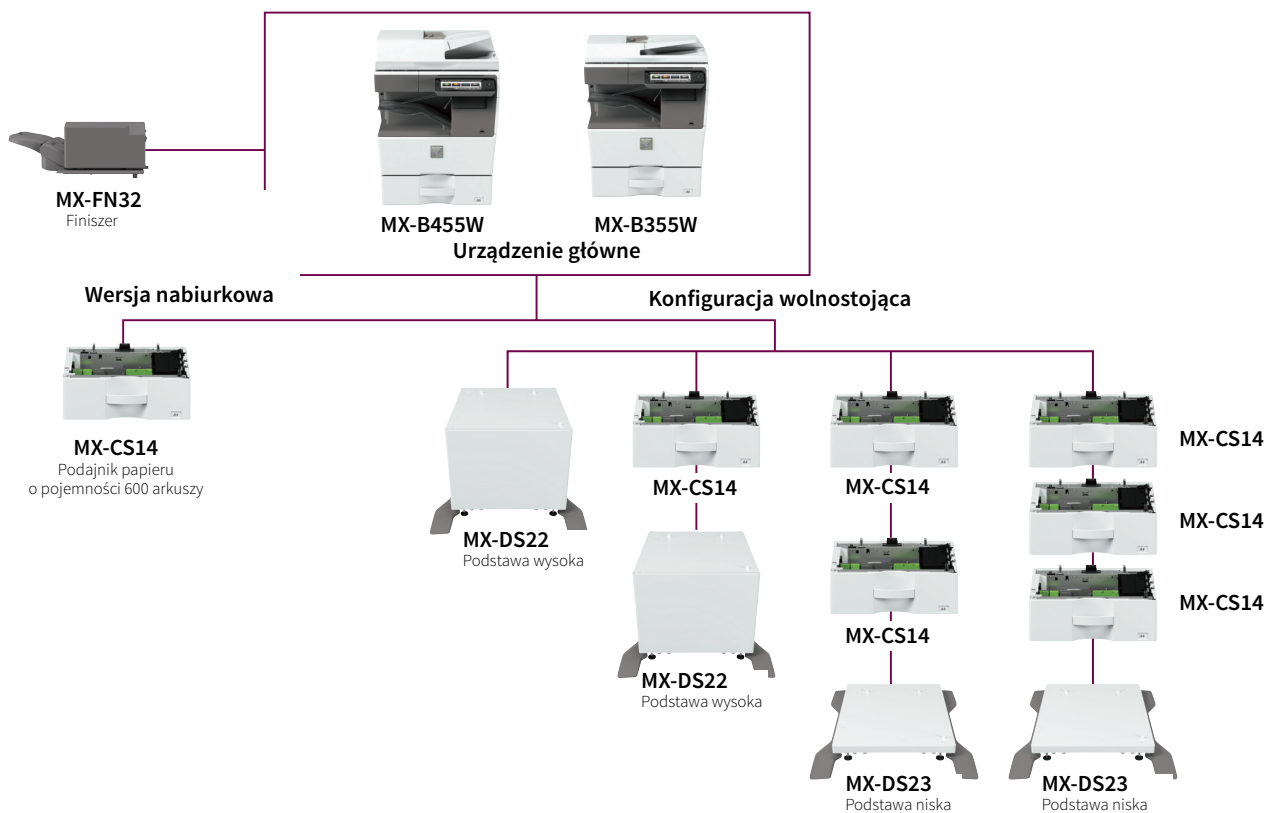
Wiemy, że ochrona środowiska ma znaczenie. Właśnie dlatego nasze nowe urządzenia wielofunkcyjne pozwalają ustalić harmonogram automatycznego włączania i wyłączenia o określonych porach.

Innowacyjne funkcje skanowania Eco i rekomendacji Eco dodatkowo wspierają energooszczędność, dając ci pewność, że korzystasz z energii elektrycznej tylko wtedy, gdy to konieczne.

\*1 Włączenie może spowodować zablokowanie niektórych funkcji.

\*\*2 HCD PP ver.1.0 - bez certyfikatu Common Criteria

# Konfiguracja



## OPCJE

### MX-PF10

Zestaw czcionek kodów kreskowych

### MX-FWX1

Moduł faksu internetowego

### MX-USX1/X5

Licencje Sharpdesk - moduł 1/5 licencji

### MX-US10/50/A0

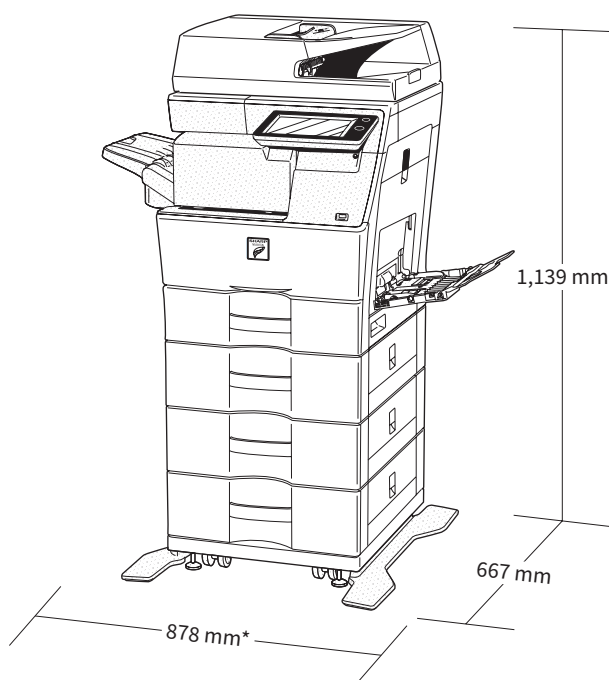
Licencje Sharpdesk - moduł 10/50/100 licencji

### MX-AMX1

Moduł integracji aplikacji

### MX-FR59U\*

Moduł ochrony danych



Uwaga: przy ustawieniu urządzenia wielofunkcyjnego na podłodze zalecamy umieszczenie go na podstawie MX-DS22. Jeśli podłączasz dwie kasetki MX-CS14, wymagany jest również moduł MX-DS23. Niektóre funkcje mogą być niedostępne w pewnych regionach.

\* Dostępne w późniejszym terminie.

# Specyfikacja techniczna

## Dane ogólne

<b>Szybkość wydruku</b> (str./min) (maks.) <b>A4</b> <sup>1</sup>	
MX-B355W	35
MX-B455W	45
<b>Panel sterowania</b>	7-calowy kolorowy ekran dotykowy LCD
<b>Format papieru</b> <sup>2</sup> (min. - maks.)	A6 - A4
<b>Gramatura papieru</b> (g/m <sup>2</sup> )	
Kaseta 1	60 - 105
Kasety 2 - 4	55 - 220
Uniwersalny podajnik boczny	55 - 220
<b>Pojemność papieru</b> (standardowa - maksymalna)	
Arkusze	550 - 2350
Kasety	1 - 4 (oraz podajnik boczny)
<b>Czas nagrzewania</b> <sup>3</sup> (sekundy)	20
<b>Pamięć</b> (GB)	
Kopiarka/Drukarka (współdzielona)	5
HDD <sup>4</sup>	500
<b>Wymagania dotyczące zasilania</b>	Lokalne napięcie znamionowe AC ±10%, 50/60 Hz
<b>Pobór energii</b> (kW) (maks.)	1,84 (220 do 240V)
<b>Wymiary</b> (mm, sz. x dł. x wys.) <sup>5</sup>	
MX-B355W	492 x 517 x 588
MX-B455W	492 x 517 x 638
<b>Masa</b> (kg) (przybl.)	
MX-B355W	31
MX-B455W	33
<b>Kopiarka</b>	
<b>Formaty oryginałów</b> (maks.)	A4
<b>Czas wydruku pierwszej kopii</b> <sup>6</sup> (sekundy)	
MX-B355W	5,3
MX-B455W	3,7
<b>Kopiowanie ciągłe</b> (maks.)	9 999
<b>Rozdzielczość druku</b> (dpi)	
Skanowanie	600x600, 600x400
<b>Stopnie gradacji</b>	256
<b>Przeskalowanie</b> (%)	25 - 400 (25 - 200 przez podajnik RSPF/DSPF) ze skokiem 1%
<b>Zaprogramowane skale przeskalowania</b> (metryczne)	10 skal (5R/5E)

## Sieć bezprzewodowa

<b>Zgodność z normami</b>	IEEE802.11n/g/b
<b>Tryb dostępu</b>	tryb infrastruktury, tryb Software AP
<b>Bezpieczeństwo</b>	WEP, WPA/WPA2-mixed PSK, WPA/WPA2-mixed EAP <sup>7</sup> , WPA2 PSA, WPA2 EAP <sup>7</sup>

## Skaner sieciowy

<b>Metoda skanowania</b>	Skanowanie push (poprzez panel sterowania) Skanowanie pull (aplikacja zgodna z TWAIN)
<b>Prędkość skanowania</b> <sup>8</sup> (oryginały na minutę)	<b>Jednostronnie</b> <b>Dwustronnie</b>
MX-B355W	40                      18
MX-B455W	70                      110
<b>Rozdzielczość</b> (dpi, maks.)	100, 150, 200, 300, 400, 600
Skanowanie push	75, 100, 150, 200, 300, 400, 600, rozdzielczość 50 - 9600
Skanowanie pull	zgodnie z ustawieniem użytkownika
<b>Formaty plików</b>	Formaty plików TIFF, PDF, PDF/A, zyfrowany PDF, kompaktowy PDF <sup>9</sup> , JPEG <sup>9</sup> , XPS, przeszukiwalny PDF, OOXML (pptx, xlsx, docx), tekstowy (TXT), tekst sformatowany (RTF)
<b>Tryby skanowania</b>	Skanowanie do e-mail, na pulpit, na serwer FTP, do folderu sieciowego (SMB), do pamięci USB, na dysk twardy

Oprogramowanie narzędziowe skanera Sharpdesk

## Przechowywanie dokumentów

<b>Pojemność przechowywania dokumentów</b> <sup>10</sup>	<b>Strony</b>	<b>Pliki</b>
Foldery główne i użytkownika	20 000	3 000
Folder tymczasowy	10 000	1 000
<b>Przechowywanie zadań</b> <sup>11</sup>	Kopie, wydruki, skany, fakсы	
<b>Foldery do przechowywania</b>	Folder tymczasowy, folder główny, foldery użytkownika (maks. 1000)	

## Drukarka sieciowa

<b>Rozdzielczość</b> (dpi)	600 x 600, 9600 (odpowiednik) x 600
<b>Interfejs</b>	USB2.0, 10Base-T/100Base-TX/1000Base-T
<b>Obsługiwane systemy operacyjne</b>	Windows Server <sup>®</sup> 2008, 2008R2, 2012, 2012R2, 2016, Windows <sup>®</sup> 7, 8,1, 10, Mac OS X 10.6, 10.7, 10.8, 10.9, 10.10, 10.11, 10.12
<b>Protokoły sieciowe</b>	TCP/IP
<b>Protokoły druku</b>	LPR, Raw TCP (port 9100), POP3 (drukowanie e-maili), HTTP, FTP do pobierania plików wydruku, IPP, SMB, WSD
<b>PDL</b>	Standard: PCL, Genuine Adobe <sup>®</sup> PostScript <sup>®</sup> 3 <sup>TM</sup>
<b>Dostępne czcionki</b>	80 czcionek dla PCL, 139 czcionek dla Adobe <sup>®</sup> PostScript <sup>®</sup> 3 <sup>TM</sup>

## Faks

<b>Metoda kompresji</b>	MH/MR/MMR/JBIG
<b>Protokół komunikacji</b>	Super G3
<b>Czas wysyłania</b> <sup>12</sup> (sekundy)	Poniżej 3
<b>Prędkość modemu</b> (bps)	33600 - 2400 z automatyczną redukcją prędkości
<b>Formaty zapisu</b>	A4 - A5
<b>Pamięć</b> (GB)	1 (wbudowana)

<sup>1</sup>: Podawanie krótką krawędzią. <sup>2</sup>: Dla formatu A5 można zastosować jedynie podawanie krótką krawędzią. <sup>3</sup>: 20 sekund przy uruchamianiu urządzenia za pomocą przycisku włączającego, 30 sekund przy uruchamianiu za pomocą głównego włącznika; przy napięciu znamionowym, 23°C (73.4°F). Może się różnić w zależności od warunków i środowiska pracy. <sup>4</sup>: Pojemność twardego dysku zależy od zakupionego dysku i jego producenta. <sup>5</sup>: Włączając stabilizatory i wypukłości. <sup>6</sup>: Podawanie krótką krawędzią papieru A4 z pierwszego podajnika przy użyciu szyby, przy wyłączonych trybach automatycznego wyboru kolorów i auto kolor, gdy urządzenie wielofunkcyjne jest w trybie pełnej gotowości. Może się różnić w zależności od warunków i środowiska pracy. <sup>7</sup>: Nie dotyczy trybu Software AP. <sup>8</sup>: Na podstawie standardowej kartki testowej A4 firmy Sharp, przy użyciu podajnika i podawaniu krótką krawędzią, przy ustawieniach domyślnych z wyłączonym trybem automatycznego wyboru kolorów. Prędkość skanowania może się różnić w zależności od dokumentu i ustawień skanowania. <sup>9</sup>: Tylko w kolorze/skali szarości. <sup>10</sup>: Liczba przechowywanych stron zależy od rodzaju dokumentu i ustawień skanowania. <sup>11</sup>: Niektóre funkcje wymagają specjalnych opcji. <sup>12</sup>: Na podstawie standardowej kartki testowej Sharp z ok. 700 znakami (format A4 podawany krótką krawędzią) przy standardowej rozdzielczości w trybie Super G3, z prędkością 33600 b/s, z kompresją JBIG.

Konstrukcja i dane techniczne podlegają zmianie bez uprzedniego powiadomienia. Wszystkie informacje były prawidłowe w momencie druku. Logo ENERGY STAR to znak certyfikujący, używany tylko do oznaczania produktów, w przypadku których stwierdzono zgodność z wymogami programu ENERGY STAR. ENERGY STAR to znak zarejestrowany w Stanach Zjednoczonych. Windows, Windows NT, Windows XP i Windows Vista to zarejestrowane znaki towarowe firmy Microsoft Corporation. Adobe i PostScript 3 to zarejestrowane znaki towarowe lub znaki towarowe firmy Adobe Systems Incorporated w Stanach Zjednoczonych i/lub innych krajach. Pozostałe nazwy firm, nazwy produktów i logotypy są znakami towarowymi lub zarejestrowanymi znakami towarowymi ich prawnych właścicieli. ©Sharp Corporation grudzień 2017. Nr ref.: MX-B355W/MX-B455W, zadanie: 18719. Wszystkie znaki towarowe wymieniono. E&OE.